

中华人民共和国第三机械工业部

部 标 准

航空附件产品标牌

HB6-84~87-79

北 京

1 9 7 9

中华人民共和国第三机械工业部

部 标 准

HB6-84~87-79

## 航空附件产品标牌

本标准规定了标牌尺寸规格和技术要求，适用于航空附件上所装置的产品标牌（不包括指示牌，说明牌和线路牌）。

### 一、型式与标志内容

1. 产品标牌可制成下列几种型式：

(1) 矩形：图 1，HB6-84-79

(2) 圆形：图 2、图 3，HB6-85-79

(3) 椭圆形：图 4，HB6-86-79

(4) 扇形：图 5，HB6-87-79

2. 产品标牌应优先选用矩形。当产品上安装标牌处形状不宜采用矩形时，允许选用圆形，椭圆形或扇形。

3. 产品标牌标志内容：

产品标牌均应标明制造厂厂徽，产品型号及产品出厂号码。对大规格的标牌应标明产品名称。

厂徽位置：

矩形及扇形的标牌，厂徽应放在左上方，对较大尺寸的厂徽允许放在左方。

圆形和椭圆形标牌，厂徽放在正上方。

第三机械工业部 发部  
五 一 一 厂 提出

1979年9月1日 实施  
航空附件产品标牌编制组 起草

## 二、尺寸规格

4. 矩形标牌的形状与尺寸应符合图 1 及表 1 的规定。

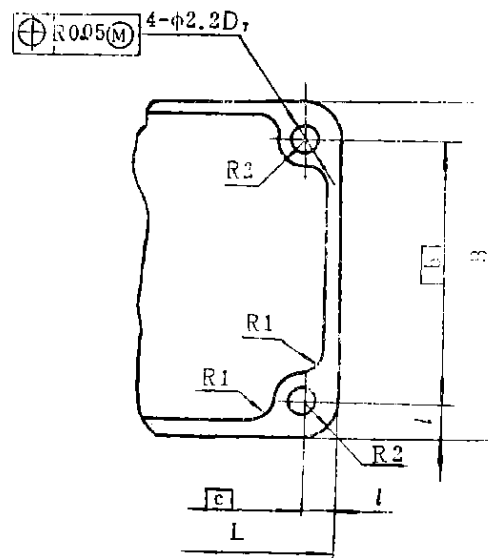
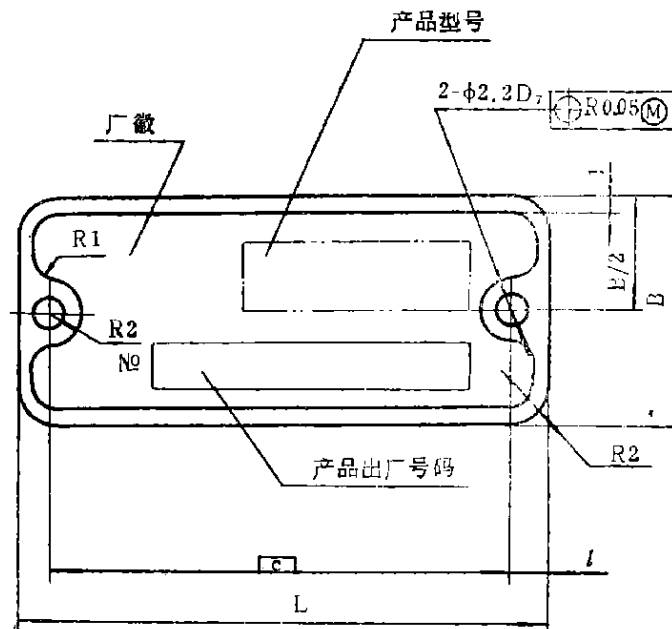


图 1